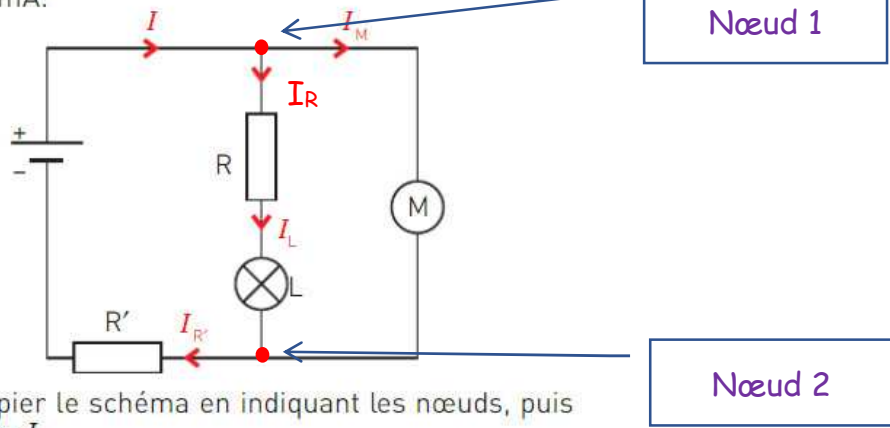


poly (magnard p 264) + livre page 307 à 313 N°: 12-15-16



### Appliquer la loi des nœuds

Dans ce circuit, un témoin lumineux permet de savoir si le moteur est alimenté. On donne  $I_R = 280 \text{ mA}$  et  $I = 320 \text{ mA}$ .



1. Recopier le schéma en indiquant les nœuds, puis identifier  $I_R$ .
2. Déterminer la valeur de l'intensité  $I_M$ .
3. Montrer que  $I = I_{R'}$ .

### 2. Calcul de $I_M$

$$I = I_R + I_M.$$

$$I_M = I - I_R$$

$$I_M = 320 - 280 = 40 \text{ mA}$$

### 3. Démonstration

Au nœud 2 on a :

$$I_L + I_M = I_{R'}$$

or

$$I_L = I_R$$

donc

$$I_R + I_M = I_{R'}$$

$$280 + 40 = I_{R'}$$

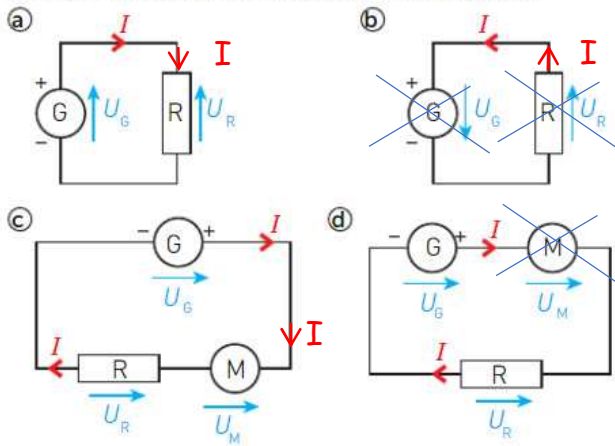
$$320 = I_{R'}$$

$$I = 320 = I_{R'}$$

C.Q.F.D.

## 24 Représenter des tensions

Identifier les schémas qui respectent les conventions de représentation des tensions et intensités.

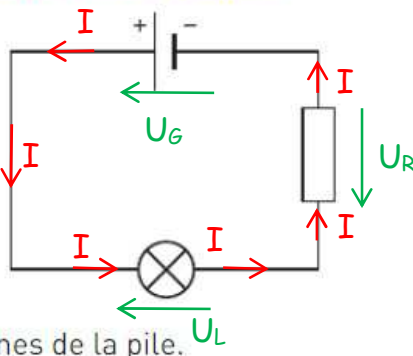


### Rem :

I et U sens opposée sauf pour 1 générateur où c'est le même sens,  
U dans un générateur, la pointe de la flèche c'est le +

## Appliquer la loi des mailles Corrigé

1. Recopier le schéma ci-contre en indiquant le sens du courant électrique.
2. Représenter les tensions  $U_G$  aux bornes de la pile,  $U_L$  aux bornes de la lampe et  $U_R$  aux bornes de la résistance.
3. On donne  $U_R = 1,5 \text{ V}$  et  $U_L = 2,5 \text{ V}$ . En déduire la valeur de la tension aux bornes de la pile.



### 3. Calcul de $U_G$ :

$$U_G - U_R - U_L = 0$$

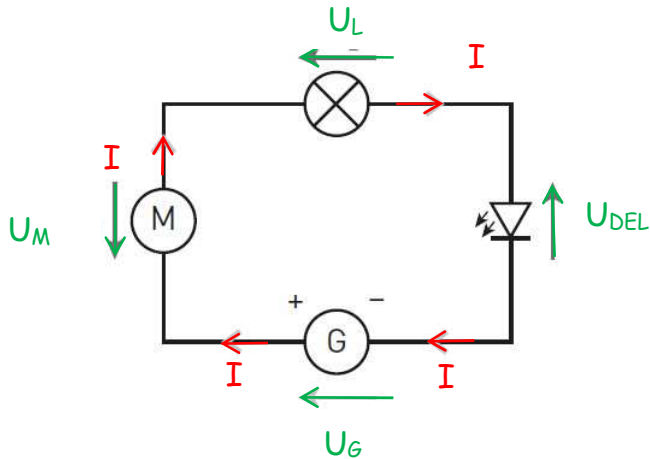
$$U_G = U_R + U_L$$

$$U_G = 1,5 + 2,5 = 4 \text{ V}$$

## Schématiser un circuit et appliquer la loi des mailles

Un circuit en série est constitué d'un générateur, un moteur de tension nominale égale à 6 V, une lampe et une DEL. Le générateur délivre une tension de 9,0 V. On mesure la tension aux bornes de la lampe ( $U_L = 2,5$  V) et la tension aux bornes de la DEL ( $U_D = 2,0$  V).

1. Réaliser le schéma en indiquant le sens du courant électrique.
2. Déterminer la tension  $U_M$  aux bornes du moteur.
3. Expliquer si le moteur fonctionne correctement.



### 2. Calcul de $U_M$ :

On a

$$U_M - U_G + U_{DEL} + U_L = 0$$

$$U_M = U_G - U_{DEL} - U_L$$

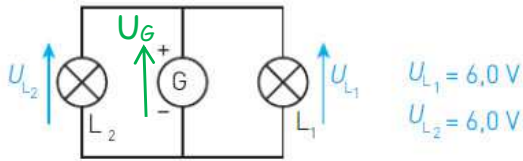
$$U_M = 9 - 2 - 2,5$$

$$U_M = 4,5 \text{ V}$$

**3. La tension du moteur est inférieure à la tension nominale de 6 V, donc le moteur est en sous-tension.**

## Appliquer la loi des mailles Corrigé

Dans le circuit schématisé ci-dessous, les lampes  $L_1$  et  $L_2$  sont identiques et brillent du même éclat. La valeur de la tension à leurs bornes est la même et égale à 6,0 V.

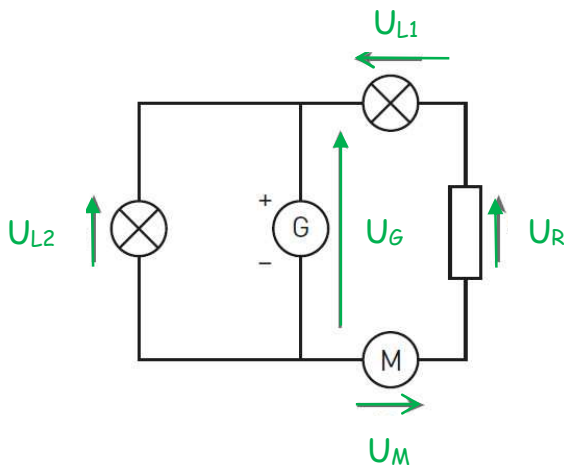


1. Déterminer la tension  $U_G$  aux bornes du générateur. Le générateur est un « générateur idéal » : la tension à ses bornes reste constante quel que soit le circuit qu'il alimente. On ajoute un moteur et une résistance dans la branche contenant la lampe  $L_1$ .
2. Expliquer sans calcul si l'éclat de  $L_2$  varie.
3. Schématiser le nouveau circuit et représenter les tensions aux bornes des différents dipôles.
4. Déterminer la nouvelle tension mesurée aux bornes de la lampe  $L_1$  sachant que  $U_M = 2,7 \text{ V}$  et  $U_R = 1,8 \text{ V}$ .

### 1. Dans le circuit en dérivation, les tensions sont les mêmes donc :

$$U_G = U_{L_1} = U_{L_2} = 6 \text{ V}$$

2. et 3 .



L'éclat de la lampe  $L_2$  ne varie pas car la maille contenant  $L_2$  à toujours 6 V

### 4. Calcul de $U_{L_1}$ :

On a :

$$U_{L_1} - U_G + U_M + U_R = 0$$

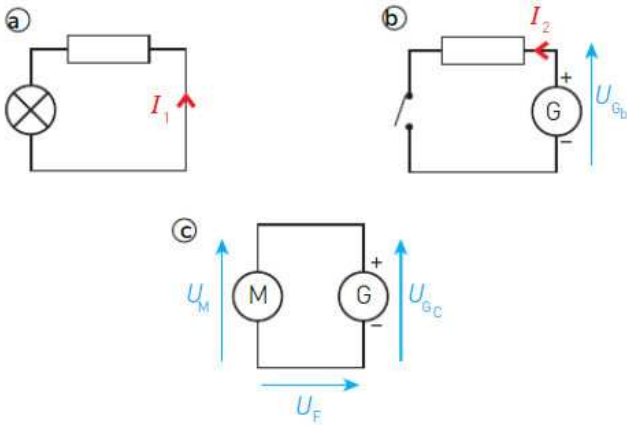
$$U_{L_1} = U_G - U_M - U_R$$

$$U_{L_1} = 6 - 2,7 - 1,8 = 1,5 \text{ V}$$

## Repérer des situations remarquables

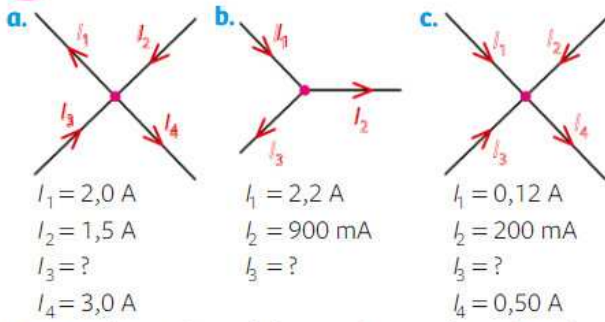
Dans les circuits ci-dessous, le générateur, lorsqu'il est présent, est sous tension et réglé sur 6 V.

- Donner les valeurs de  $I_1$ ,  $U_{Gb}$  et  $U_F$ .



- Pas de générateur donc  $I_1 = 0$  V
- Interrupteur ouvert donc :  $I_2 = 0$  et  $U_{Gb} = 6$  V
- Tension aux bornes d'un fil = 0 :  $U_F = 0$  V

12



► Pour chacun des schémas ci-dessus, écrire la relation liant les intensités et calculer l'intensité manquante.

I qui vient = I qui repart

**a. Calcul de I<sub>3</sub>**

$$I_3 + I_2 = I_1 + I_4$$

$$I_3 = I_1 + I_4 - I_2$$

$$I_3 = 2 + 3 - 1,5 = 3,5 \text{ A.}$$

**b. Calcul de I<sub>3</sub>**

$$I_1 = I_2 + I_3$$

$$\text{donc } I_3 = I_1 - I_2 = 2,2 - 0,9 = 1,3 \text{ A.}$$

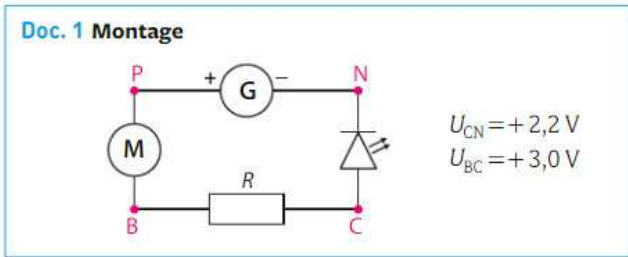
**c. Calcul de I<sub>3</sub>**

$$I_1 + I_2 + I_3 = I_4$$

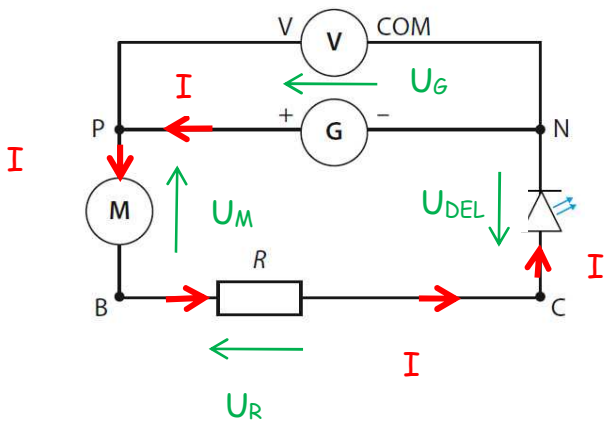
$$\text{donc } I_3 = I_4 - I_2 - I_1 = 0,18 \text{ A}$$

$$I_3 = 0,5 - 0,2 - 0,12 = 0,18 \text{ A}$$

15 Soit le schéma de montage suivant.



1. Reproduire le schéma du circuit, placer un voltmètre aux bornes du générateur sachant qu'il affiche 9,0 V.
2. Écrire la loi des mailles et en déduire la valeur de la tension  $U_{PB}$ .



## 2. Calcul de $U_M = U_{PB}$

On a :

$$U_M - U_G + U_{DEL} + U_R = 0$$

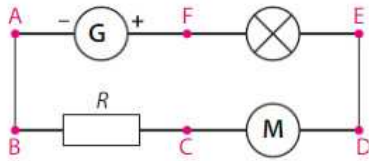
$$U_M = U_G - U_{DEL} - U_R$$

$$U_M = 9 - 2,2 - 3 = \mathbf{3,8 \text{ V}}$$

**16** Soit le schéma de montage suivant.

**Doc. 1 Montage**

$U_{FA} = 9,0 \text{ V}$   
 $U_{BC} = -2,2 \text{ V}$   
 et  $U_{FE} = 3,8 \text{ V}$

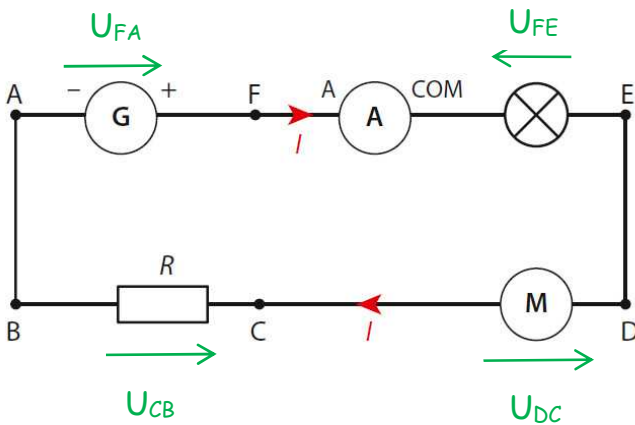


1. Reproduire le schéma du circuit, placer un ampèremètre dans le circuit.
2. Décrire le branchement de l'ampèremètre pour qu'il mesure une intensité positive.
3. Écrire la loi des mailles et en déduire la valeur de la tension  $U_{DC}$ .

**1 et 2.** L'ampèremètre se place en série dans le circuit.

La tension à ses bornes sera supposée nulle (ampèremètre idéal).

- Pour mesurer une intensité du courant positive, il faut mettre la borne « A » de l'ampèremètre du côté de la borne « + » du générateur et la borne « COM » de l'autre côté.



**3. Calcul de  $U_{DC} = U_M$**

On a

$$U_{DC} + U_{FE} - U_{FA} + U_{CB} = 0$$

$$U_{DC} = - U_{FE} + U_{FA} - U_{CB} = 0$$

$$U_M = - 3,8 + 9 - 2,2 = 3 \text{ V}$$

**Attention**

$$U_{CB} = - U_{BC} = -(-2,2) = 2,2 \text{ V}$$